



Gyros

- Gyros a gas
- Gas Gyros
- Gyros à gaz
- Gas Gyrosgeräte
- Gyros de gas



Made in Italy

Gyros

Mod.

2B/30



CARATTERISTICHE

- Bruciatori indipendenti
- Rete di protezione dei bruciatori asportabile
- Bacinella asportabile
- Predisposizione per fissare l'apparecchiatura al piano di lavoro
- Possibilità di regolare la distanza dell'asta dai bruciatori
- A richiesta motore 12/24 V

CHARACTERISTICS

- Independent burners
- Removable burners protection net
- Removable container
- Predisposing to fix the Gyros to the working shelf
- Possibility to regulate the distance between the spit and the burners
- On request, motor 12/24 V

CARACTERISTIQUES

- Brûleurs indépendants
- Réseau de protection brûleurs enlevable
- Récipient enlevable
- Disposition pour fixer l'appareil au plan de travail
- Possibilité de régler la distance entre la broche et les brûleurs
- Moteur 12/24 V à la demande

MERKMALE

- Unabhängige Brenner
- Entfernbare Schutznetz der Brenner
- Entfernbare Behälter
- Vorrichtung um das Gerät am Arbeitstisch zu fixieren
- Möglichkeit den Abstand zwischen Mittelspieß und Brenner zu regulieren
- Auf Anfrage Motor 12/24 V

CARACTERÍSTICAS

- Quemadores independientes
- Red de protección de los quemadores removible
- Contenedor removible
- Predisposición para fijar el aparato a la encimera
- Posibilidad de regular la distancia de la espada de los quemadores
- Bajo petición motor 12/24 V

Mod.

3B/50



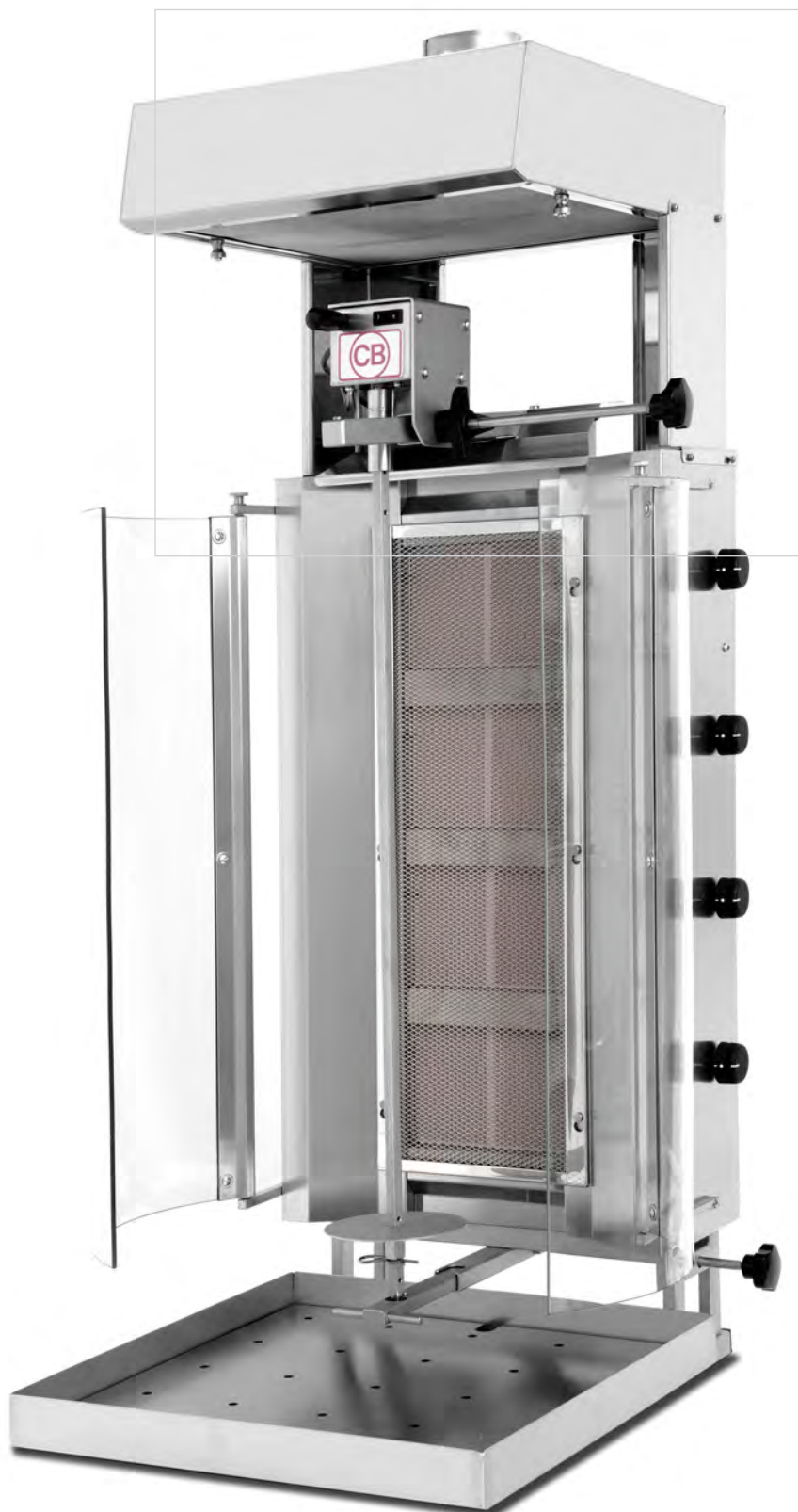
Gyros

Mod.

4B/100



Optionals



- A richiesta è possibile il montaggio della cappa con filtri inox in rete stirata (senza motore) con rosone diametro 100 mm
- On request: Hood with inox stretched filters (without motor) with rosette diameter 100 mm
- Sur demande: montage hotte avec filtres en réseau étiré (sans moteur) avec conduit de diamètre 100 mm
- Auf Anfrage: Abzugshaube mit Strecknetzfiltern aus rostfreiem Stahl (ohne Saugmotor) und Rosette 100 mm. Diameter
- Bajo petición, es posible montar la campana con filtros de red estirada (sin motor) con rosetón diámetro 100 mm

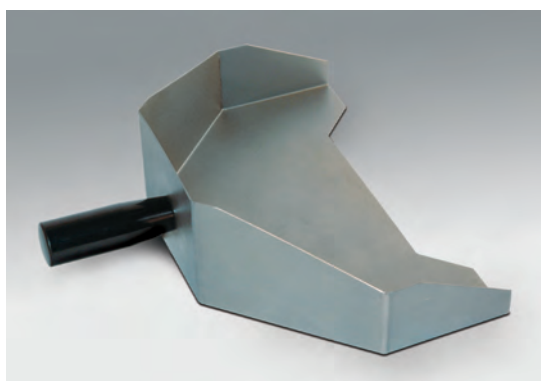
- A richiesta è possibile il montaggio della chiusura in vetro curvo
- Montage of rounded glass protection on request
- Protection en vitre courbée sur demande
- Gebogene Scheiberverschlußmontage auf Anfrage
- Bajo petición es posible montar el cierre de cristal curvado

Gyros

Optionals

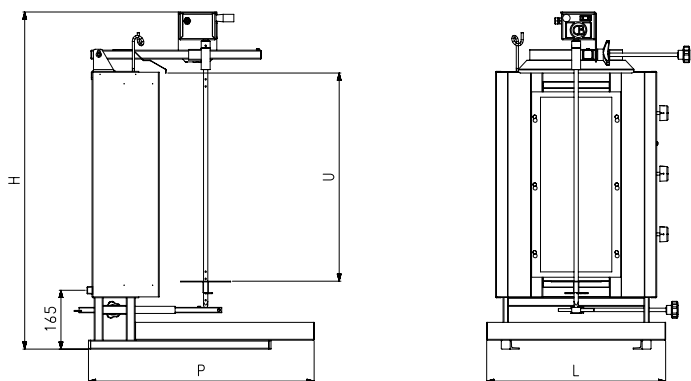


- A richiesta è possibile il montaggio di alette paravento
- Wind-protection possible
- Possibilité d'ailettes paravent
- Windschutz möglich
- Bajo petición es posible montar las aletas de protección contra el viento

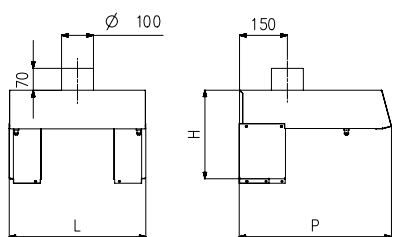


- Pratico raccoglitore per la carne tagliata
- Practical shovel for cut meat
- Convenable réceptacle pour recueillir la viande découpée
- Praktische Schaufel für das geschnittene Fleisch
- Práctico recogedor para la carne cortada

TECHNICAL INFO



Modello	Larghezza L	Profondità P	Altezza con motore H	Altezza utile di cottura U	N. Bruciatori	Portata termica	Assorb. motore 230V ~	Peso
Model	Width L	Depth P	Height with motor H	Cooking working height U	Burners	Heat input	Power absorption 230V~	Weight
Modèle	Largeur L	Profondeur P	Hauteur avec moteur H	Hauteur utile de cuisson U	Brûleurs	Débit calorifique	Absorption moteur 230V~	Poids
Modell	Breite L	Tiefe P	Höhe mit Motor H	Kochenarbeitshöhe U	Brenner	Nennwärmebelastung	Nennaufnahme bei AC230V~	Gewicht
Modelo	Anchura L	Profundidad P	Altura con motor H	Altura útil de cocción U	N. Quemadores	Capacidad térmica	Consumo motor 230V ~	Peso
2B/30	502 mm	650 mm	960 mm	500 mm	2	6,8 KW	15 W	kg 32
3B/50	502 mm	650 mm	950 mm	550 mm	3	10,2 KW	15 W	kg 40
4B/100	502 mm	650 mm	1120 mm	700 mm	4	13,6 KW	15 W	kg 44



Cappa per	Larghezza L	Profondità P	Altezza H	N. Filtri	Peso
Hood for	Width L	Depth P	Height H	Filters Nr.	Weight
Hotte pour	Largeur L	Profondeur P	Hauteur H	N. Filtres	Poids
Abzugshaube für	Breite L	Tiefe P	Höhe H	Filter Nr.	Gewicht
Campana para	Anchura L	Profundidad P	Altura H	N. Filtros	Peso
2B/30	430 mm	550 mm	350 mm	1	kg 9
3B/50	430 mm	550 mm	350 mm	1	kg 9
4B/100	430 mm	550 mm	350 mm	1	kg 9



Made in Italy

CB srl
Via Vienna, 41
24040 Bottanuco
(Bergamo) Italy

Phone
+39.035.499491
Fax
+39.035.907545

www.cb-italy.com
info@cb-italy.com



Le fotografie rappresentate contengono optional.
Pictures with accessories.
Les photos représentées sont avec des options.
Photos mit Zubehören.
Las fotografías muestran los opcionales.

La ditta CB si riserva il diritto di apportare qualsiasi modifica per il miglioramento delle sue apparecchiature.
CB reserves the right to change its equipment in order to improve it.
Document non contractuel. La CB pratique une politique d'amélioration permanente et se réserve le droit de modifier ses appareils sans notification préalable.
Änderungen für Verbesserungen vorbehalten.
La empresa CB se reserva el derecho de realizar modificaciones para mejorar sus aparatos.